

CONNESSIONE

pressacavo orizzontale \_\_\_\_\_

pressacavo verticale \_\_\_\_\_

spina bipolare \_\_\_\_\_

spina tedesca \_\_\_\_\_

cavo armato l= \_\_\_\_\_

cavo unipolare l= \_\_\_\_\_

--	--	--	--	--	--	--	--	--	--

GRADO DI PROTEZIONE

IP44 \_\_\_\_\_

IP54 \_\_\_\_\_

IP55 \_\_\_\_\_

IP65 \_\_\_\_\_

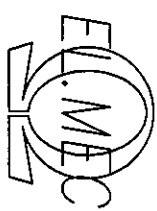
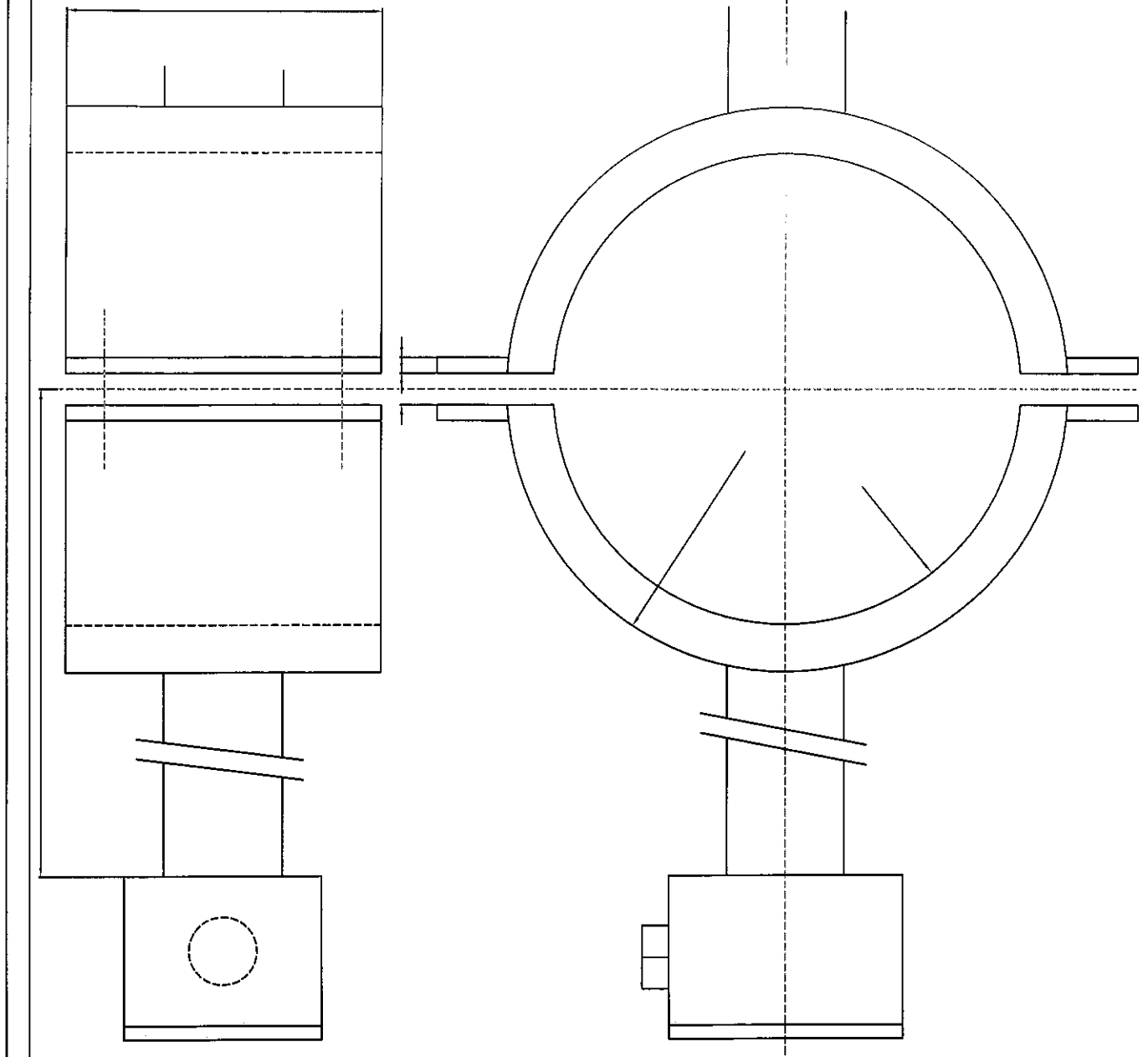
Alex \_\_\_\_\_

--	--	--	--	--	--	--	--	--	--

Volt: \_\_\_\_\_

Watt: \_\_\_\_\_

NOTE: \_\_\_\_\_



21040 TORRE DI CORRADE OLONA  
VARESE ITALY TEL.0331.311116

dis.:	data:
denom.: resist. corazzata	
materiale:	
scala:	q. ta.:
codice:	